

# JNC

## 雲端環境攝影機

IEC



V1.01

## 目錄

一、產品介紹 .....	3
1-1、產品簡介 .....	3
1-2、產品注意事項 .....	3
二、產品概述 .....	4
2-1、產品特點 .....	4
2-2、產品尺寸(mm).....	4
2-2-1、攝影機尺寸圖 .....	4
2-2-2、4G 主機尺寸圖 .....	4
2-2-3、鋁擠型塔柱固定座尺寸圖(可選配) .....	5
三、產品規格 .....	5
四、Web Service 說明.....	6
4-1、Web Service 登入頁面 .....	6
4-2、Web Service 首頁 .....	6
4-3、更改攝影機 IP .....	7
修訂紀錄.....	9
關於我們.....	9

## 一、產品介紹

### 1-1、產品簡介

本產品可做為戶外環境之定點監控的攝影機，採用 IP67 防水等級，可有效防水。本產品清晰高畫質，可日夜自動切換，並可透過網路通訊協議將攝影機即時畫面精準回傳至平台網頁，可直接顯示，可以讓您即時掌握所處戶外的即時畫面，當有異常事件時，自動彙整趨勢圖級影像，影像可回撥觀看。本產品非常適用於畜牧、環境監看、魚塭、工地監看等需環境監看的場所，用途十分廣泛。

### 1-2、產品注意事項

1. 請勿在高度振動或電磁干擾強烈的場域使用，避免造成產品損害。
2. 在進行任何的維修，請先將電源移除，以預防因意外觸碰電源而導致人員受傷或產品損壞。
3. 安裝於有導電性物質(如金屬塵屑、水等等)的污染環境中，應做適當的密封措施。
4. 在產品任何元件、模組遭移除或拆解的情況下，請勿再進行操作，並盡快聯絡本公司處理。
5. 安裝於有導電性物質(如金屬塵屑、水等等)的污染環境中，應做適當的通風有效過濾或密封措施。
6. 對於未依照本操作手冊之正確使用、超出本產品規格中所敘述之應用或使用環境的條件限制，對於本產品的可靠度所造成的影響與損壞，本公司不負賠償的責任。
7. 本產品屬於精密儀器，用戶在使用時請不要自行拆卸或用腐蝕性液體接觸儀器表面，以免損壞。
8. 切勿帶電接線，接線完畢檢查正確無誤後再送電。

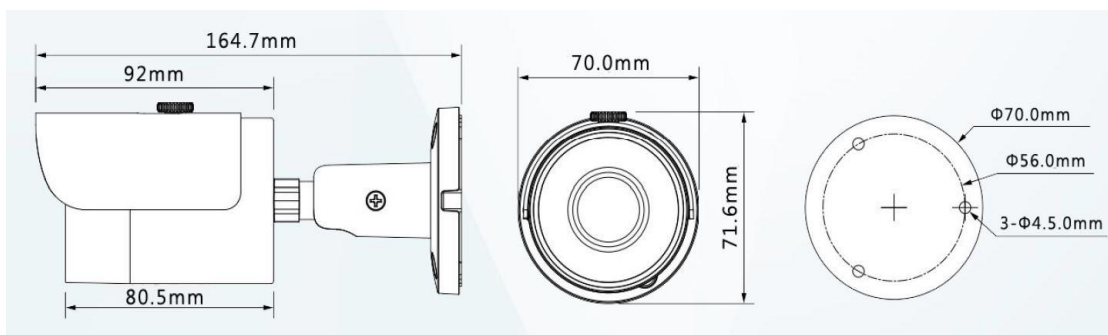
## 二、產品概述

### 2-1、產品特點

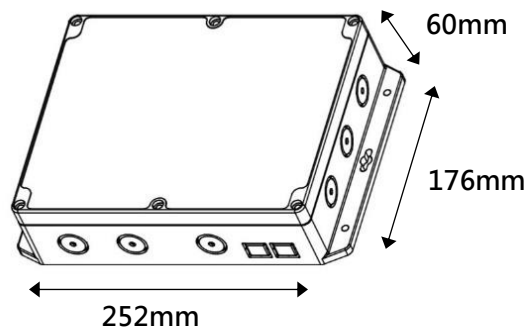
- 感測器: 1/28" 200 萬 CMOS。
- 解析度 1920\*1080。
- 清晰高畫質，日夜自動切換。
- 最低照度可達 0.08Lux。
- 紅外線距離 30 米。
- 攝影機 IP67 防水等級，4G 主機 IP68 防水等級。
- 可於平台網頁直接顯示。
- 當有異常事件時，自動彙整趨勢圖級影像，影像可回撥。
- 可維持最佳通訊品質，依最佳頻段選擇自動切換頻段或固定頻段。

### 2-2、產品尺寸(mm)

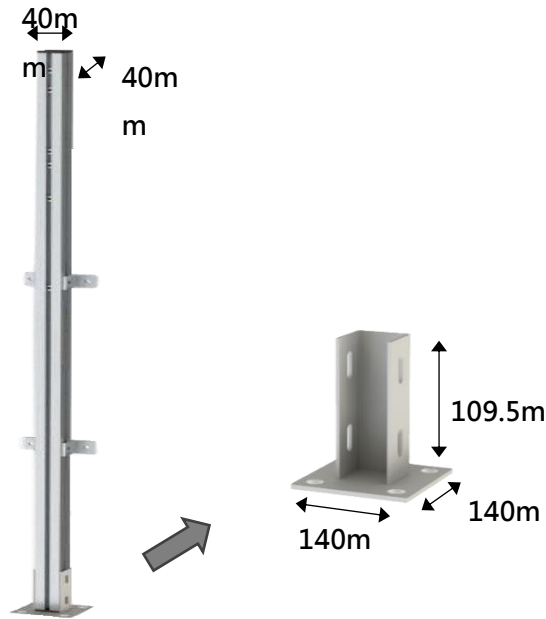
#### 2-2-1、攝影機尺寸圖



#### 2-2-2、4G 主機尺寸圖



2-2-3、鋁擠型塔柱固定座尺寸圖(可選配)



三、產品規格

型號	IEC
影像感測器	1/28" CMOS
有效像素數	200萬畫素
電子快門	自動 / 手動 · 1/3~1/100,000s
最低照度	0.08Lux / F2.0
訊號雜訊比	< 56dB
焦距	2.7~13.5mm
視角	≥H:104°/92° · V:55°/50°
電源	110/220V
攝影範圍	水平: 0°~360°, 垂直: 0°~90°, 旋轉: 0°~360°

## 四、Web Service 說明

### 4-1、Web Service 登入頁面



※※預設 IP :192.168.1.108※※

代號	名稱	功能說明
1	用戶者名稱	預設是 admin
2	密碼	預設是 dh123456

### 4-2、Web Service 首頁



### 4-3、更改攝影機 IP

- 步驟一：點選右上角的設置，如下圖紅方框所示



- 步驟二：點選左側的網路設置，如下圖紅方框所示



- 步驟三: 點選左側的 TCP/IP，如下圖紅方框所示

The screenshot shows the 'IP Camera' configuration interface. On the left sidebar, the '網路設置' (Network Settings) section is expanded, and 'TCP/IP' is highlighted with a red box. The main content area shows the 'TCP/IP' configuration page with various fields: '主機名稱' (Host Name) set to 'IPC', '網卡' (Network Card) set to '有線(恢復預設)' (Wired (Restore Default)), '模式' (Mode) set to '靜態' (Static), 'MAC地址' (MAC Address) set to '94 . fb . a7 . 40 . 33 . c0', 'IP版本' (IP Version) set to 'IPv4', 'IP地址' (IP Address) set to '192 . 168 . 1 . 108', '子網路遮罩' (Subnet Mask) set to '255 . 255 . 240 . 0', '預設閘道器' (Default Gateway) set to '192 . 168 . 0 . 253', '首選DNS伺服器' (Preferred DNS Server) set to '8 . 8 . 8 . 8', and '備用DNS伺服器' (Alternate DNS Server) set to '8 . 8 . 4 . 4'. A checkbox for '啟用 ARP/Ping 和設定設備IP地址' (Enable ARP/Ping and set device IP address) is checked. At the bottom, there are three buttons: '恢復預設' (Restore Default), '刷新' (Refresh), and '應用' (Apply).

- 步驟四: 在紅框處更改所需的 IP 和子網路遮罩，如下圖紅方框所示，更改後按應用即更改完成

This screenshot is identical to the previous one, but with red boxes highlighting the 'IP地址' (IP Address) field containing '192 . 168 . 1 . 108' and the '子網路遮罩' (Subnet Mask) field containing '255 . 255 . 240 . 0'. Additionally, the '應用' (Apply) button at the bottom right is also highlighted with a red box.



## 修訂紀錄

版次	修訂日期	修訂說明	維護人員
V1.00	2023/09/08	製作 IEC 操作手冊	蕭景洲
V1.01	2024/01/15	更新封面格式	蕭景洲

## 關於我們

717 台南市仁德區文華路 3 段 428 巷 33 號 統編 28529427  
 電話：+886-6-311-0008 <http://www.jnc-tec.com.tw>  
 傳真：+886-6-311-0522 Email : [jnc.jnc@msa.hinet.net](mailto:jnc.jnc@msa.hinet.net)  
 文案內容本公司保有修改權利·恕不另行通知

